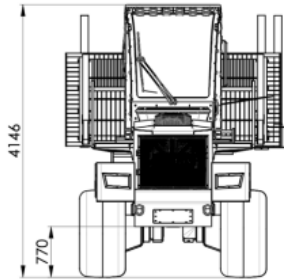
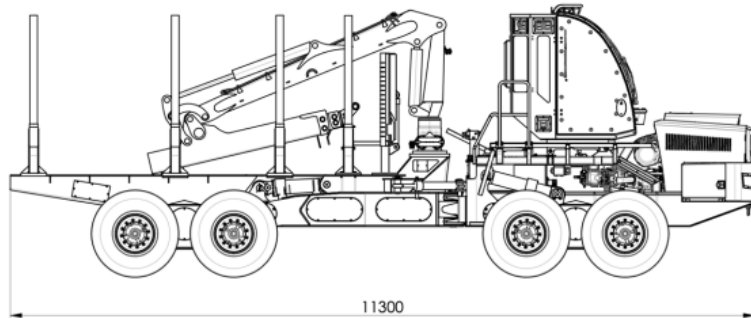


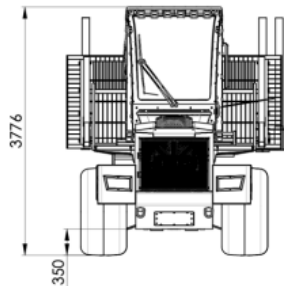
ProSilva J-Serie Rückezug



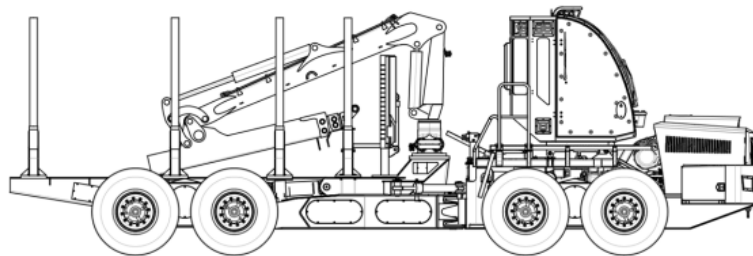
Pendelarme in Fahrposition



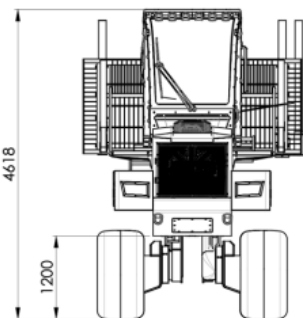
PENDULUM ARMS AT DRIVING POSITION



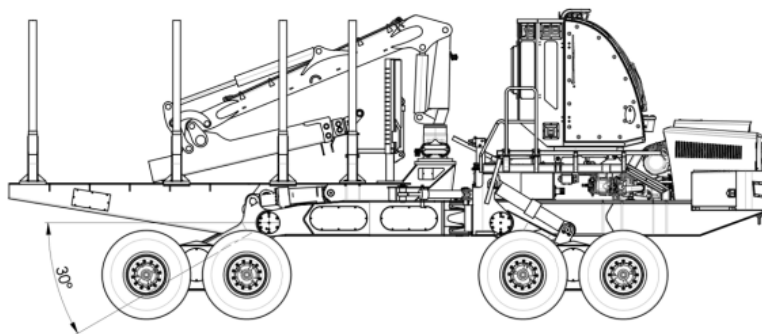
Pendelarme nach oben 10 Grad



PENDULUM ARMS UP 10°



Pendelarme nach unten 30 Grad



PENDULUM ARMS DOWN 30°